

Installationsvejledning BioKube Venus 5 PE, SO og SOP minirenselanlæg.

Indholdsfortegnelse:

Generelle forhold i forbindelse med installation af BioKube 5 PE.	2
Dimensionering og valg af BioKube anlæg.	2
Placering af Minirenselanlæg.	3
Standard installation af BioKube.	4
Igangsætning af anlæg.	4
Aflevering, plombering, serviceaftale.	5
Bilag 1 (checkliste til brug hos kunde).	6
Bilag 2 (identifikation af BioKube 5 PE SO og SOP).	7
Bilag 3 (rør-installationen).	8
Bilag 4 (el-installationen, side 1)	9
Bilag 4 (el-installationen side 2)	10
Bilag 4 (el-installationen side 3)	11

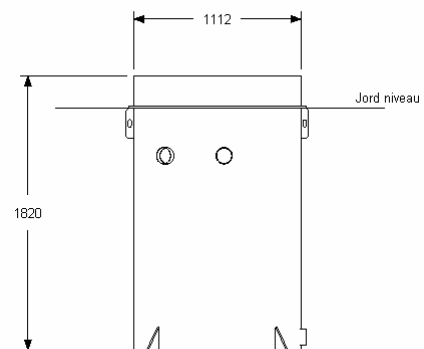
Generelle forhold i forbindelse med installation af BioKube 5 PE.

Intro:

BioKube Venus 5 PE er designet til rensning af spildevand fra en almindelig husstand. Den er designet til at rense en husstands spildevand med mindst mulig gene og energiforbrug. Brugernes tilfredshed med BioKube afhænger også af placeringen af anlægget, derfor tager denne vejledning udgangspunkt i placeringen af anlægget.

Normalt føler man sig som kloakmester meget bundet af bundfældningstankens placering, så vi vil i denne vejledning vise muligheder for placering af BioKube minirensenanlæg langt fra bundfældningstanke.

Fysiske dimensioner Biokube Venus 5 PE SOP :



Vigtigt: Bundfældningstankens udløb skal ligge mindst 20 cm højere end indløbet på Biokube Venus, grundet den særlige pumpebrøndkonstruktion.

Dimensionering og valg af BioKube anlæg.

Kommunens påbud:

I Kommunernes påbud er der angivet, hvilken anlægsstørrelse, der er påkrævet. I påbud er der ligeledes angivet, om der skal fjernes fosfor. SO anlæg er uden fosforfjernelse og SOP anlæg er med fosforfjernelse. Mht. installationen er der ikke forskel på disse anlæg.

Maksimalbelastning:

De mest solgte anlæg er BioKube Venus 5 PE SO og SOP. Dette anlæg er designet til et dagligdags forbrug for 5 personer. Det betyder anlægget maksimalt kan håndtere 750 liter/døgn. I dette forbrug er der naturligvis taget højde for ekstra belastning. F.eks. gæster. Har kunden et dagligt forbrug der ligger over 750 liter/døgn, skal der tages hensyn til dette og tilbydes et større anlæg.

Energiforbrug:

Energiforbruget for BioKube Venus 5 PE er 500 kWh/år. I nogle tilfælde, hvor spildevandet er særligt drøjt, opjusteres BioKuben, hvilket også automatisk giver et øget energiforbrug.

Kemikalieforbrug:

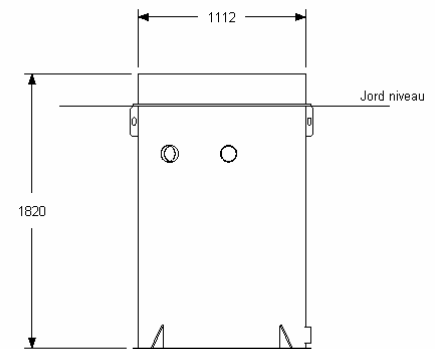
Fosforfjernelse sker ved kemisk fældning med stoffet Polyaluminiumchlorid. Dette stof har virkning i 10 min. Anlægget dosserer selv den nødvendige mængde fældningsmiddel. Dette forbrug er ca. 55 liter pr. år.

Placering af Minirenselanlæg.

I forbindelse med placeringen af minirenselanlægget er der følgende hensyn man kan tage i samråd med kunden.

Indtrængen af vand

Helt elementært, må anlægget ikke oversvømmes med overfladevand. Anlægget skal derfor placeres, så overfladevand **ikke** kan stige op omkring anlægget. Således undgår man, at overfladevand kan trænge gennem udluftningsrørene til teknikkassen. Det terræn anlægget bør placeres i vurderes nøje. Hvis terrænet ikke skrånede væk fra anlægget, skal anlægget hæves, så man undgår vand ind i udluftningsrørene. I praksis må anlægget aldrig sættes dybere end til underkant af øverste krave eller ribbe. Det betyder i praksis, at anlægget ligger ca. 200 mm over jordkant.



Visuelt.

BioKube Venus låg har en diameter på ca. 100 cm. Det er en god ide at finde en placering i et område af haven, man ikke bruger til daglig. Således "forstyrres" man ikke af det grønne/sorte låg.

Lugtmæssigt.

Et velfungerende minirenselanlæg lugter kun en smule af våd skovbund. I forbindelse med servicering af anlægget kan der opstå en anelse lugt. Anlægget bør af denne grund placeres således, at arbejde på anlægget ikke generer den daglige færden på ejendommen.

Lyd.

Et BioKube minirenselanlæg brummer ganske lidt, og man kan også svagt høre vandet bruse. Denne svage lyd kan dog være generende for nogle kunder. Det er derfor en god ide ikke at placere anlægget under åbne vinduer, for eksempel soveværelsesvinduer, eller i nærheden af evt. terrasser.

Alarm.

BioKube kan generere en række alarmer, det er derfor vigtigt at placere alarmboksen, så den kan høres. Ofte sidder alarmkomponenterne i husets el-tavle, hvilket er en central placering.

Udløb.

Det rensede spildevand kan ledes væk til dræn, grøft, å løb m.m.. Dog kan det i nogle tilfælde være nødvendigt at pumpe vandet væk, hvis placering ikke er optimal i forhold til udløb. En pumpebrønd kan i sådanne tilfælde monteres efter BioKuben. I kontrolboksen findes der klemmer til pumpebrønden.

Checkliste Bilag 1 anvendes til valg af den bedste løsning.

Standard installation af BioKube.

Normal situationen hvor der graviteres fra bundfældningstanken direkte ind i Biokuben og returskyllet graviterer tilbage igen. Med BioKube Venus store indløbsdybde på 165 cm er dette normalt muligt.

Placeringen er vurderet ud fra de 6 hensyn i det forudgående kapitel.

Se bilag 2, Identifikation af BioKube Venus 5 PE SO og SOP.

Se bilag 3, rør installation.

Se bilag 4, el installation.

Særlige forhold i forbindelse med installationen:

- Kontroller anlægget for eventuelle transportskader før installation.
- Til underlag bruges stampet A-grus godkendt til kloak. Underlag skal være i vatter.
- Anlægget må ikke sættes dybere, end at den nederste del af ”kraven” ligger over jordoverfladen, ellers kan låget ikke pålægges korrekt. Vurder også det omkringliggende terræn, mht. risiko for indtrængen af regnvand i tilfælde af skybrud.
- Der skal kun anvendes et 5 x 1.5 kvadrat kabel. Herigennem forsynes minirenselanlæg med strøm og alarmer i samme kabel.
- BioKuben er flad i bunden, og det er vigtigt at BioKuben sættes på et helt vandret underlag. Herved udgås at bunden trykkes op af sten og andre ujævnheder.

NB! Husk løbende at fylde anlægget op med vand før opfyldning af grus og jord omkring anlæg. Der må ikke stemples.

Igangsætning af anlæg.

Både elektriker og kloakmester bør være til stede, når BioKube igangsættes.

Bundfældningstanken fyldes med vand. BioKubens 2 biozoner fyldes med vand og der fyldes ca. 100 liter vand i BioKube Venus interne pumpebrønd.

Ved igangsætning iagttag at følgende sker i anlæg:

- At der er beluftning i begge bio-zoner.
- At der hvert kvarter indpumpes spildevand til BioKube Venus 1. kammer.

Aktivering af kontrolknap:

På siden af kontrolboksen sidder en rød knap, dette er en testknap. Ved vedholdende tryk på knappen skal følgende kunne iagttages:

- At beluftningen stopper helt - der kan dog fortsat forekomme enkelte bobler.
- At indløbspumpe starter og pumper ind i den 1. bio-zone.
- At PAX-doseringspumpen kører (**kun på SOP anlæg**).

Når test knappen slippes igen, går BioKuben tilbage til sin normalfunktion.
Såfremt BioKuben ikke reagerer som beskrevet, ring da til BioKube support på **55 98 98 18**.
Ofte kan småproblemer løses på stedet i samarbejde med en elektriker.

Afl levering, plombering, serviceaftale.

Når alt virker korrekt, lægges der låg på anlægget, Låget strippes ned og plombe monteres som vist på nedenstående billede der anvendes kun et stk. plombe pr. anlæg.

NB: Vigtigt. Ved modeller udført med pakning i låget skal man være opmærksom på, at låget placeres korrekt, så pakningen kommer til at ligge an mod skillevæg der deller teknikkasse og selve biokuben. Dette sikrer der ikke trænger skum ind i teknikkassen under drift især i opstart.



Under opstart kan der forekomme en del skum i BioKuben jfv. nedenstående billede.



Bilag 1 (checkliste til brug hos kunde).

1) Størrelse af BioKube

- 5 PE 1 hus
- 10 PE 2-3 huse
- 15 PE 4-5 huse
- 20 PE 6-8 huse
- 30 PE 8-10 huse

2) SO/SOP

- SO
- SOP (med fosfor fjernelse)

3) Udløbsdybde

- Indtil 140 cm.
- Over 140 cm (stor nedgravningsdybde) kontakt Biokube.

4) Placering på grunden 1 hus

- Fald fra hus > 2 0/00
- Ikke for lavt på grunden pga. vand indtrængen
- Placering af anlægget på grunden
- Anlæggets servicering og tømning af bundfældningstank

5) Strøm og alarmtilslutning.

- 5-leder, 3 til strøm og 2 til alarm
- Placering af alarm

6) Udløb af rensset spildevand

- Eksisterende dræn
- Etablering af faskine

7) Individuel checkliste

- Evt. dårlige kloakrør, indtrængende vand
- Evt. dyrehold o.l.
- Usædvanligt vandforbrug (spa bad, mini industri, vaskeri o.l.)
- Genbrug af gammel bundfældningstank

8) Udløb af rensset spildevand

- eksisterende dræn
- etablering af faskine
- grøft
- bæk
- sø

Bilag 2 (identifikation af BioKube 5 PE SO og SOP).**BioKube Venus 5 PE.**

På billedet ses indløb i bunden og returskyld og udløb højere oppe. BioKube Venus har 140 cm udløbsdybde

Dimensioner: Dia. 1.05m, Højde: 1.82m

Vægt: 175 kg

**SOP:**

Låg er taget af BioKuben og BioKubens teknikkasse. I teknikkasse ses blæsere og magnetventiler samt styringsboks. Under det store, røde låg er beholderen med 65 liter PAX-14 fældningsmiddel, hvilket allerede er påfyldt ved leverancen.

**SO:**

Venus SO, dvs. uden fosforfældning leveres uden kemikalietank og doseringspumpe.

Alarmkomponenter:

Her ses BioKubens alarmkomponenter; disse kan enten monteres i kundens el-tavle eller monteres i afdækningen til venstre. Disse komponenter ligger i teknikkassen ved leverancen.

Komponenterne kan variere i udseende afhængig af leverandør.



Bilag 3 (rør-installationen).

Målsat installationstegning til BioKube Minirenselanlæg, hvor indbygget pumpebrønd bruges direkte.

NB: Alle mål er til center af rør.

Vigtigt:

Biokube Venus nedgraves så øverste ribbe flugter med jordoverfladen.

- 40cm, udløb rensset vand, frostisoleres med flamingostrimmel

- 165 cm bund minirenselanlæg.

Stampet A-grus som er godkendt til kloak.

- 40 cm, slam retur, frostisoleres m. flamingostrimmel.

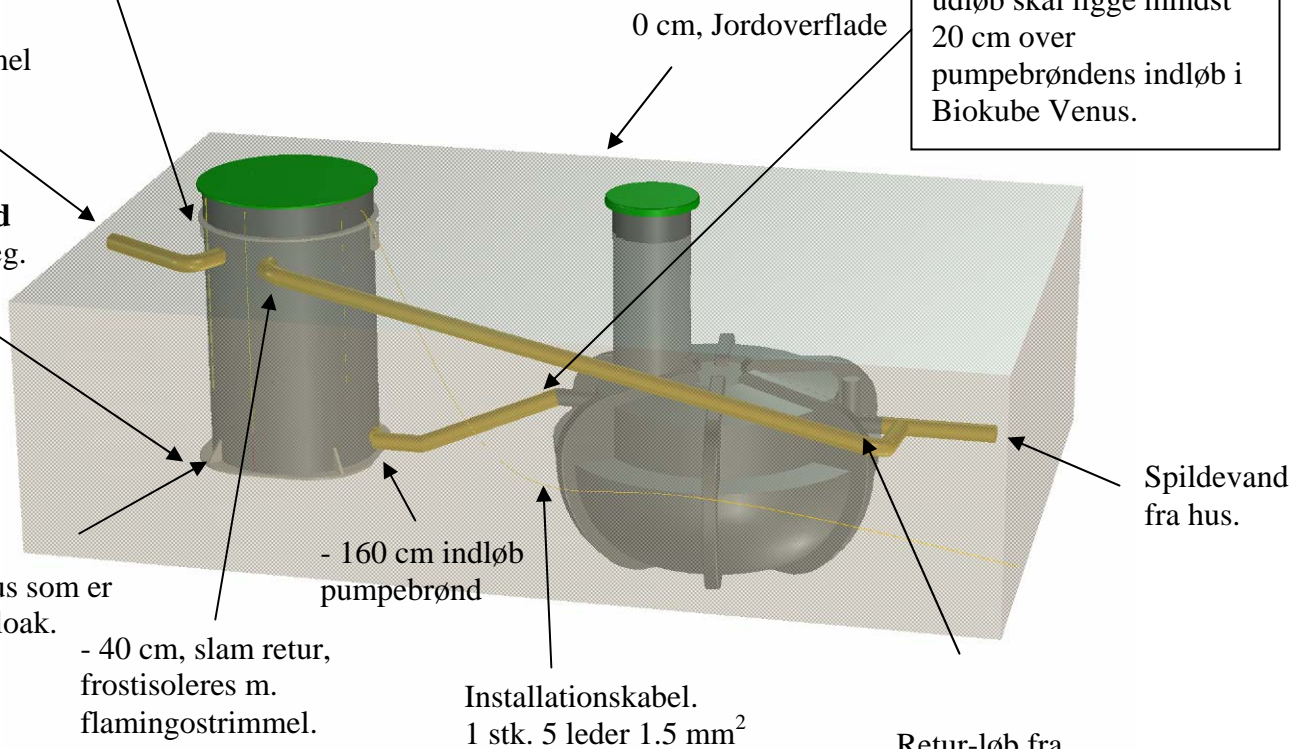
Vigtigt:

Der skal kontinuerligt fyldes vand på anlægget i begge kamre i forbindelse med etableringen. Dels for at udligne modtryk i kamrene, dels for at få biologien på plads

Vigtigt:

Undlad mekanisk komprimering omkring anlæg. Gruset omkring anlægget vandes.

Bundfældningstanken udløb skal ligge mindst 20 cm over pumpebrøndens indløb i Biokube Venus.



Retur-løb fra BioKuben til bundfældning.

Aflåsning af anlæg:

Låsebeslaget består af 3 stk. 8 mm rustfri bolte monteret på beholderen og tilsvarende 3 stk. 8 mm bolte monteret på låget. Disse udgør tilsammen 3 sæt fikseringspunkter. En vire kan fæstnes omkring boltene og på den måde låse låget fast til tanken. Der plomberes kun på ét sæt bolte.



Bilag 4 (el-installationen, side 1)

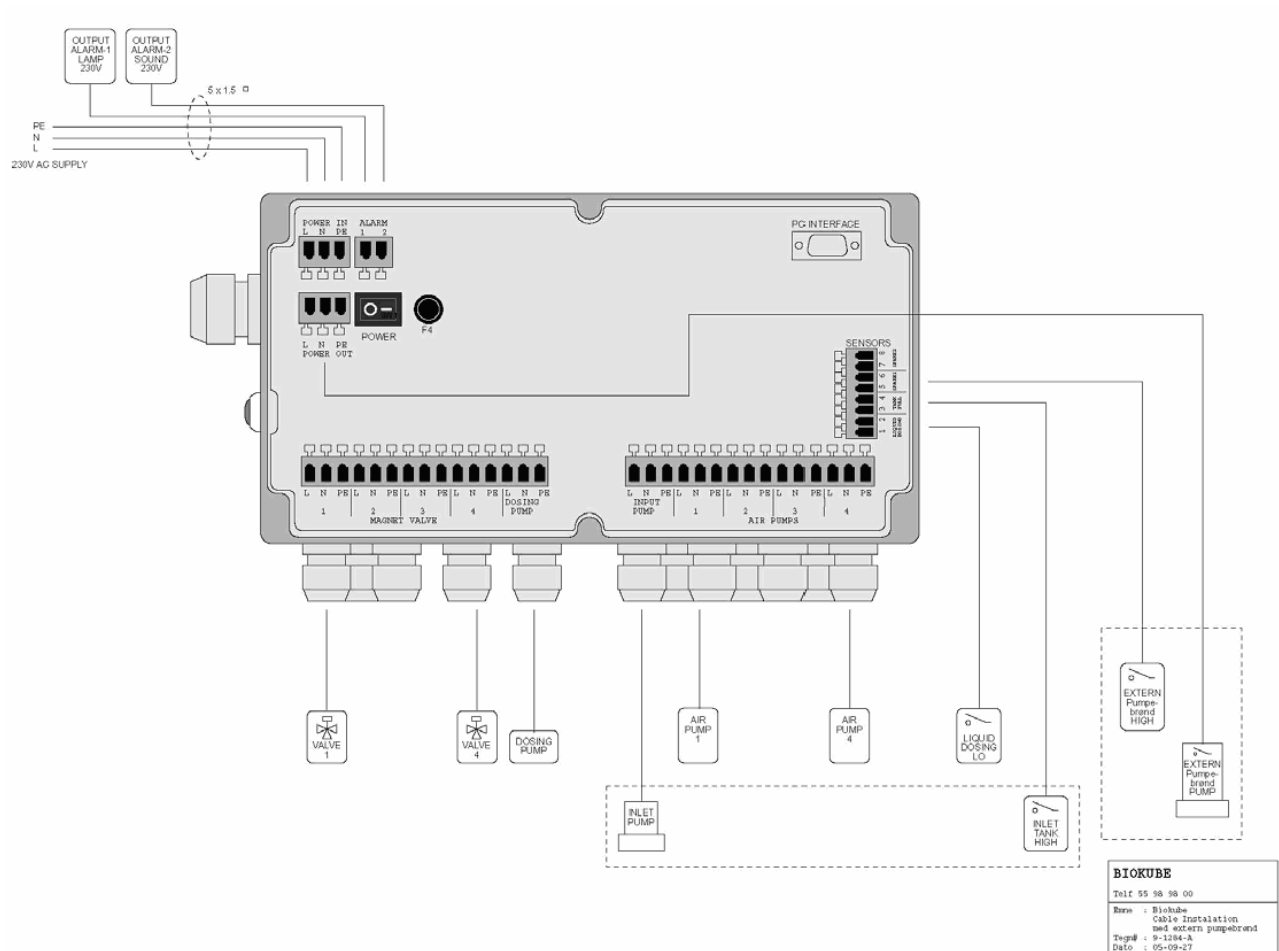
BioKube El-installation

Kontrolboks (monteret i BioKubens teknikkasse) Den forsynes med 5 x 1,5 kvadrat el-kabel

Alarmerhed (monteres i huset ved el-tavlen)

Benytter 2 af de 5-ledere fra elkablet.

Kontrolboks, der er monteret i Biokubens teknikkasse



Bilag 4 (el-installationen side 2)

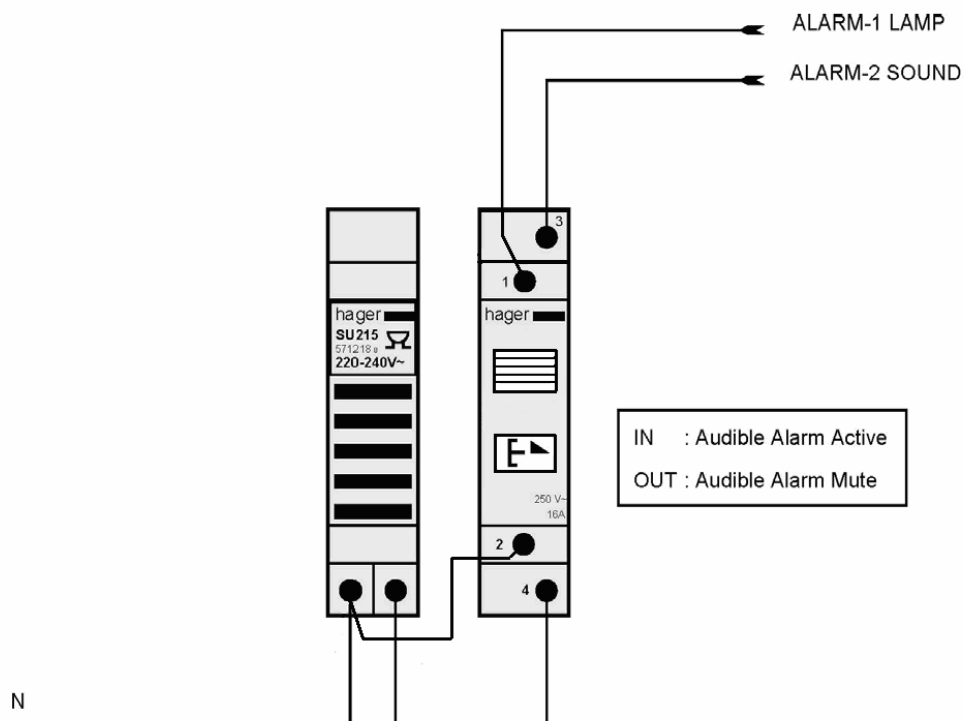
BioKube El-installation

Kontrolboks (monteret i BioKubens teknikkasse) Den forsynes med 5 x 1,5 kvadrat el-kabel

Alarmerhed (monteres i huset ved el-tavlen)

Benytter 2 af de 5 ledere fra elkablet.

Alarmerhed monteres i huset normalt ved el-tavlen



Alarmer (antal blink og tilsvarende lyd-signal):

- 2 blink Luftpumpe 1, funktionssvigt
- 5 blink Luftpumpe 4, funktionssvigt
- 6 blink Indløbspumpe, funktionssvigt
- 7 blink Højt niveau extern pumpebrønd

Bilag 4 (el-installationen side 3)



5-leder 1.5m² kabel bores i anlæg lige over beskyttelses-røret dvs., lige under lågets kant. Umiddelbart inde i teknikkassen monteres en samlebox med afbryder. Herfra monteres et 5 leder **gummikabel** på min. 0.75 kvadrat til kontrolboksen/styreboksen.

Vigtigt:

Biokube anbefaler der etableres egen automatsikring til Biokube installationen.